



Technické parametre

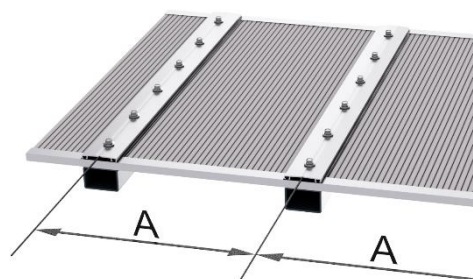
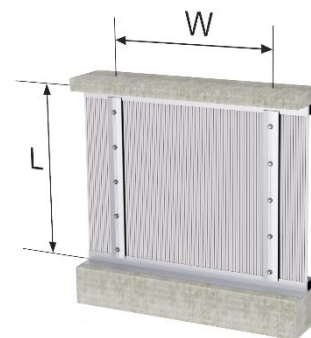
| | Jednotka | Hodnota | Poznámka |
|-----------------------------------------|---------------------|-------------|-----------------------------------------------|
| Hrúbka platne | mm | 16 | - |
| UV ochrana | - | 2UV | obojsstranná |
| Počet stien | - | 7 | - |
| Šírka komôr | mm | 16 | - |
| Hmotnosť | Kg/m ² | 2,55 | - |
| Merná hmotnosť (hustota) | g/cm ³ | 1,2 | - |
| Absorpcia vody | % | 0,3 | ISO 62/2008 |
| Útlm hluku | dB | 21 | - |
| Mechanické vlastnosti | | | |
| - pevnosť v ohybe | MPa | 100 | |
| - modul pružnosti | MPa | 2350 | |
| - ťažnosť | % | 110 | |
| Tepelné vlastnosti | | | |
| - súčiniteľ prestupu tepla (U- hodnota) | W/m ² K | 1,8 | - |
| - merná tepelná vodivosť | W/m.K | 0,2 | ISO 8302 |
| - koeficient lineárnej tep. rozťažnosti | 10 ⁻⁴ /K | 0,7 | ISO 11359-2 |
| Tepelná stálosť | °C | -40 až +120 | |
| Priepustnosť svetla (+/-3 %) | % | 58 | číra |
| | | 45 | opál |
| | | 25 | bronz |
| | | 12 | SCsilver |
| G – hodnota | % | 57 | číra |
| | | 46 | opál |
| | | 40 | bronz |
| | | 27 | SCsilver |
| Reakcia na oheň | | B s2 d0 | Podľa EN13501-1 |
| Minimálny polomer ohybu za studena | mm | 2400 | - |
| Záruka | - | 10 rokov | podľa špecifikácie výrobcu Carbovlak |
| Šírka platne | mm | 2100 | možnosť iných rozmerov kontaktujte dodávateľa |
| Dĺžka platne | mm | 6000, 7000 | |

Maximálne rozmery vzhľadom na zaťaženie a spôsob zasklenia pre CBK2UV16/7W

PLOCHÉ ZASKLENIE - uchytenie na štyroch stranách

| Zaťaženie (N/m ²) | Šírka W (mm) | | | | | | | | | |
|----------------------------------|--------------|------|------|------|------|------|------|------|------|------|
| | 700 | 800 | 900 | 1000 | 1200 | 1400 | 1600 | 1800 | 2000 | 2100 |
| 600 | - | - | - | 6000 | 2860 | 2255 | 1880 | 1470 | 1040 | 920 |
| 800 | - | - | 6000 | 3225 | 2190 | 1850 | 1555 | 1235 | 920 | 835 |
| 1000 | - | 6000 | 4070 | 2340 | 1800 | 1555 | 1310 | 1065 | 825 | 775 |
| 1200 | - | 5375 | 3040 | 1990 | 1505 | 1325 | 1135 | 945 | 760 | 735 |
| 1400 | 6000 | 3750 | 2350 | 1700 | 1330 | 1170 | 1020 | 865 | 710 | 695 |
| 1600 | 5175 | 2655 | 1840 | 1470 | 1200 | 1070 | 935 | 800 | 670 | 660 |
| 1800 | 3440 | 1885 | 1490 | 1305 | 1115 | 995 | 875 | 755 | 640 | 635 |
| 2000 | 1980 | 1455 | 1255 | 1120 | 965 | 865 | 780 | 690 | 600 | 615 |

Maximálna dĺžka L (mm)



PLOCHÉ ZASKLENIE uchytenie na dvoch stranách rovnobežne s komorami

| Zaťaženie (N/m ²) | | | | | | | | |
|-------------------------------|------|------|------|------|------|------|------|------|
| 500 | 600 | 800 | 1000 | 1200 | 1400 | 1600 | 1800 | 2000 |
| 1150 | 1100 | 1005 | 935 | 860 | 800 | 750 | 705 | 655 |

Maximálna šírka A (mm)

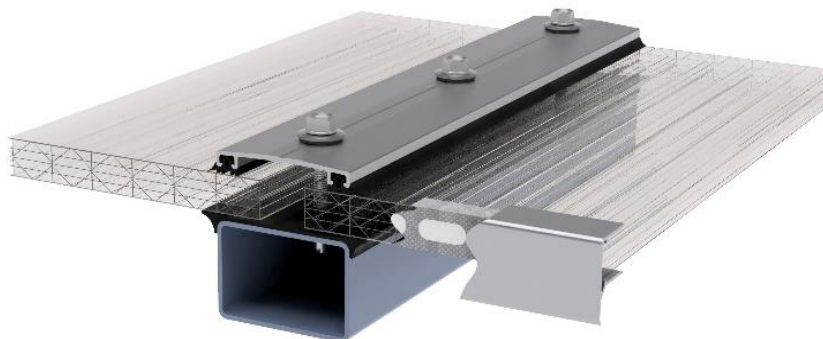
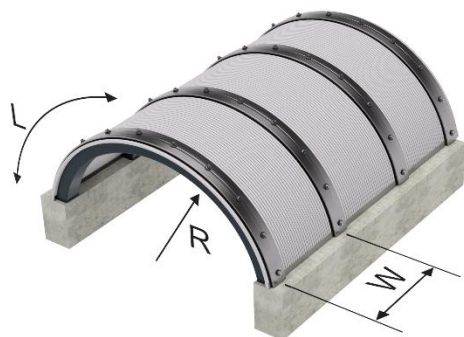
Poznámka: minimálny spád 5%

OBLÚKOVÉ ZASKLENIE - uchytenie na štyroch stranách

| Zaťaženie (N/m ²) | Polomer ohybu R (mm) | | | | | | | | | | | | |
|----------------------------------|----------------------|------|------|------|------|------|------|------|------|------|------|------|------|
| | 2400 | 2600 | 2800 | 3000 | 3200 | 3400 | 3600 | 3800 | 4000 | 4200 | 4600 | 5000 | 5400 |
| 600 | - | - | 2100 | 2100 | 2030 | 1895 | 1770 | 1645 | 1525 | 1425 | 1265 | 1155 | 1115 |
| 800 | 2100 | 2100 | 2050 | 1900 | 1750 | 1590 | 1465 | 1355 | 1255 | 1165 | 1050 | 1025 | 1005 |
| 1000 | 2050 | 1990 | 1745 | 1550 | 1415 | 1295 | 1185 | 1095 | 1035 | 995 | 955 | 940 | 935 |
| 1200 | 1720 | 1585 | 1395 | 1265 | 1145 | 1050 | 980 | 920 | 890 | 875 | 865 | 855 | 855 |
| 1400 | 1495 | 1385 | 1235 | 1111 | 1015 | 930 | 870 | 825 | 810 | 805 | 795 | 795 | 795 |
| 1600 | 1360 | 1265 | 1100 | 985 | 895 | 830 | 785 | 765 | 760 | 754 | 750 | 750 | 750 |
| 1800 | 1230 | 1130 | 1000 | 895 | 815 | 755 | 720 | 710 | 710 | 705 | 705 | 705 | 705 |
| 2000 | 1070 | 995 | 880 | 785 | 735 | 690 | 680 | 660 | 655 | 655 | 655 | 655 | 655 |

Maximálna šírka W (mm)

Dbajte na dodržanie minimálneho polomeru ohybu $R_{min} = 2400$ mm
Ohybanie platní je možné v smere komôr. Dĺžka L minimálne 2 x šírka W.



TERCOPLAST 

Autorizovaný dodávateľ na trh SR a ČR
www.tercoplast.sk

TERCOPLAST, s. r. o.
Zátišie 1, 831 03 Bratislava
+421 2 444 543 61
+421 903 906 385
info@tercoplast.sk

TERCOPLAST s. r. o.
č. 147, 763 15 Hrobice
+420 577982496

Všetky písomné a ústne informácie, rady a odporúčania poskytuje firma Tercoplast, s.r.o. podľa svojho najlepšieho vedomia a svedomia na základe doterajších skúseností. Výrobky sa predávajú podľa všeobecných dodacích podmienok dodávateľa. Údaje uvedené v katalógu nevedú k zmenám, náhrade alebo neplatnosti dodacích podmienok. Každému používateľovi materiálu odporúčame, aby sa na všetkých dostupných miestach (vrátane atestov príslušných ústavov) presvedčil, či dodávaný materiál vyhovuje jeho individuálnemu účtu použitia. Dodávateľ nepreberá zodpovednosť alebo záruky za nijaké škody a straty spôsobené neodborným alebo nesprávnym použitím výrobku.