



Technické parametre

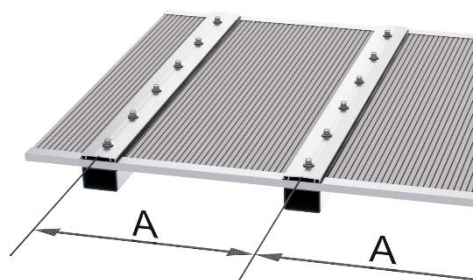
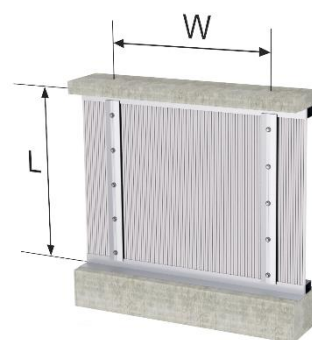
	Jednotka	Hodnota	Poznámka
Hrúbka platne	mm	20	-
UV ochrana	-	2UV	obojsstranná
Počet stien	-	7	-
Šírka komôr	mm	16	-
Hmotnosť	Kg/m ²	2,90	-
Merná hmotnosť (hustota)	g/cm ³	1,2	
Absorpcia vody	%	0,3	ISO 62/2008
Útlm hluku	dB	22	-
Mechanické vlastnosti			
- pevnosť v ohybe	MPa	100	
- modul pružnosti	MPa	2350	
- ťažnosť	%	110	
Tepelné vlastnosti			
- súčiniteľ prestupu tepla (U- hodnota)	W/m ² K	1,6	-
- merná tepelná vodivosť	W/m.K	0,2	ISO 8302
- koeficient lineárnej tep. rozťažnosti	10 ⁻⁴ /K	0,7	ISO 11359-2
Tepelná stálosť	°C	-40 až +120	
Priepustnosť svetla (+/-3 %)	%	56	číra
		40	opál
G – hodnota	%	59	číra
		46	opál
Reakcia na oheň		B s2 d0	Podľa EN13501-1
Minimálny polomer ohybu za studena	mm	3000	-
Záruka	-	10 rokov	podľa špecifikácie výrobcu Carbovlak
Šírka platne	mm	2100	možnosť iných rozmerov kontaktujte dodávateľa
Dĺžka platne	mm	6000, 7000	

Maximálne rozmery vzhľadom na zaťaženie a spôsob zasklenia pre CBK2UV20/7W

PLOCHÉ ZASKLENIE - uchytenie na štyroch stranách

Zaťaženie (N/m ²)	Šírka W (mm)									
	700	800	900	1000	1200	1400	1600	1800	2000	2100
600	-	-	-	-	5160	2480	2060	1645	1230	1015
800	-	-	-	-	2910	2185	1825	1465	1100	925
1000	-	-	-	6000	2295	1935	1635	1320	1010	855
1200	-	-	-	3900	2035	1760	1485	1215	945	805
1400	-	-	6000	2660	1810	1585	1345	1115	880	765
1600	-	-	3480	2120	1630	1435	1235	1035	835	735
1800	-	6000	2570	1800	1535	1370	1175	990	800	704
2000	6000	3700	1960	1560	1400	1240	1080	925	765	680

Maximálna dĺžka L (mm)



PLOCHÉ ZASKLENIE uchytenie na dvoch stranách rovnobežne s komorami

Zaťaženie (N/m ²)								
500	600	800	1000	1200	1400	1600	1800	2000
1230	1190	1110	1035	965	905	850	810	770

Maximálna šírka A (mm)

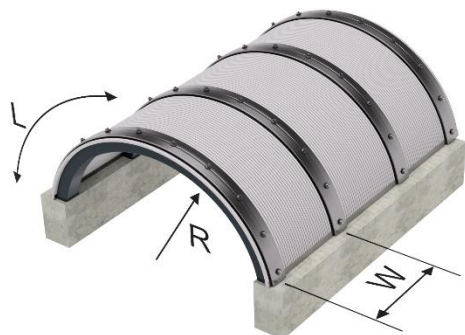
Poznámka: minimálny spád 5%

OBLÚKOVÉ ZASKLENIE

Zaťaženie (N/m ²)	Polomer ohybu R (mm)												
	3000	3100	3200	3300	3400	3600	3800	4000	4200	4400	4600	4800	5200
600	-	-	-	-	-	2100	1945	1820	1690	1570	1430	1330	1200
800	-	-	-	-	2100	1945	1800	1665	1535	1405	1300	1210	1115
1000	-	2100	2085	1995	1920	1775	1620	1480	1345	1230	1140	1075	1035
1200	2090	2005	1930	1845	1770	1615	1455	1325	1200	1085	1010	980	965
1400	1985	1900	1820	1720	1640	1480	1315	1170	1045	965	920	910	905
1600	1825	1720	1640	1545	1475	1315	1165	1035	935	880	855	850	850
1800	1680	1590	1490	1390	1295	1110	990	905	850	815	810	810	810
2000	1595	1480	1375	1270	1160	980	865	800	780	770	770	770	770

Maximálna šírka W (mm)

Poznámka: dbajte na dodržanie minimálneho polomeru ohybu $R_{min} = 3000$ mm
Ohybanie platní je možné v smere komôr. Dĺžka L minimálne 2 x šírka W.



TERCOPLAST 

Autorizovaný dodávateľ na trh SR a ČR
www.tercoplast.sk

TERCOPLAST, s. r. o.
Zátišie 1, 831 03 Bratislava
+421 2 444 543 61
+421 903 906 385
info@tercoplast.sk

TERCOPLAST s. r. o.
č. 147, 763 15 Hrobice
+420 577982496

Všetky písomné a ústne informácie, rady a odporúčania poskytuje firma Tercoplast, s.r.o. podľa svojho najlepšieho vedomia a svedomia na základe doterajších skúseností. Výrobky sa predávajú podľa všeobecných dodacích podmienok dodávateľa. Údaje uvedené v katalógu nevedú k zmenám, náhrade alebo neplatnosti dodacích podmienok. Každému používateľovi materiálu odporúčame, aby sa na všetkých dostupných miestach (vrátane atestov príslušných ústavov) presvedčil, či dodávaný materiál vyhovuje jeho individuálnemu účtu použitia. Dodávateľ nepreberá zodpovednosť alebo záruky za nijaké škody a straty spôsobené neodborným alebo nesprávnym použitím výrobku.