

Charakteristika a použitie

Lexan™ Thermoclear™ Plus LT2UV10/2RS/1700 je vysokokvalitná polykarbonátová platňa s komorovou štruktúrou určená na zasklievanie svetlíkov a stien hál, ľahkých prístreškov, skleníkov a bazénov, plotov a prepážok.

Tento typ je ponúkaný aj v prevedení Easy Clean, Hammered Glass Look“GF”, Dripgard a Solar Control IR.



- Komorová dvojvrstvová štruktúra
- Dobrá tepelnoizolačná schopnosť (U - hodnota = 3,02 W / m² . K)
- Obojstranná UV ochrana
- Odolnosť proti poveternostným vplyvom
- Veľmi dobrá nárazová odolnosť
- Stálosť od -40 °C do +120 °C
- Vysoká priepustnosť svetla (číra)
- Nízka hmotnosť, dobrá manipulácia

Obojstranná UV ochrana

Platne Lexan™ Thermoclear™ Plus (LT2UV) sú opatrené obojstrannou ochrannou vrstvou, ktorá chráni platne pred ultrafialovým žiarením a tak zabraňuje znehodnoteniu materiálu, ktoré spôsobuje slnečné UV žiarenie. Obojstranná UV – ochrana má výhodu pri zasklení stien v exteriéri v prípade, že sú obidve strany steny vystavené slnečnému žiareniu. Okrem toho odstraňuje riziko nesprávnej montáže otočením a pri rezaní platní napríklad na trojuholníky minimalizuje prípadný odpad, keďže je možné obrátiť platne. (Platne s úpravou Dripgard majú jednostrannú UV-ochranu).

Záruka

Na platne Lexan™ Thermoclear™ poskytuje výrobca Sabic Innovative Plastics limitovanú desaťročnú záruku. Pri správnej manipulácii, montáži a ošetrovaní platní sa záruka vzťahuje na optické a fyzikálne vlastnosti. Platne si dlhodobo zachovávajú pevnosť, farebnosť, vysokú priepustnosť svetla a odolnosť proti počasiu. Podrobné informácie žiadajte od dodávateľa.

Inštalácia

Platne Lexan™ Thermoclear™ Plus sa ukladajú tak, aby kanáliky boli v smere spádnice (minimum 5°). Pred samotnou inštaláciou treba z kanálikov stlačeným vzduchom odstrániť nečistoty a na hornej i dolnej strane platňu uzatvoriť tesniacou páskou. Najlepšie je platňu prichytiť po všetkých stranách prítlačnou lištou s gumeným tesnením. Hĺbka zasunutia je minimálne 20 mm, dilatačná medzera cca 3 mm na 1m. Typické podmienky inštalácie boli merané a počítané podľa správy pre Výskum výstavby a konštrukcie číslo B-90-480, Holandskej organizácie pre vedecký výskum aplikácií /TNO/. Informácie o inštalácii žiadajte od Sabic Innovative Plastics, alebo od dodávateľa.

Výrobný sortiment LT2UV10/2RS/1700

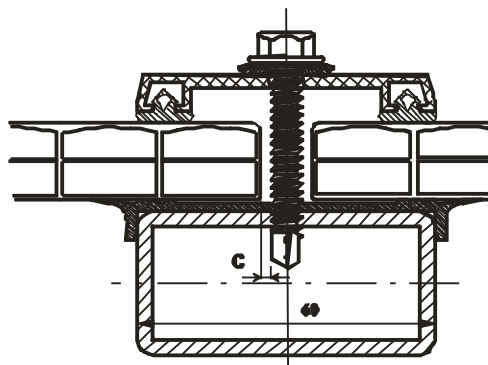
Šírka: 2100 mm, 1200 mm, 1500 mm (1250 mm)

Dĺžka: 6000 mm, 7000 mm (4000, 5000 mm)

Farba: číra 112, opál WH7A092X, bronz 515055

Údaj v zátvorke je možnosť na objednávku alebo podľa stavu na sklade

Výrobná tolerancia hrúbka - 0,5 + 0,5 mm, hmotnosť ± 4 %



Typické vlastnosti:

Fyzikálne	metóda testu	jednotka	veľkosť
Hmotnosť	-	g/m ²	1700
Absorpcia vody, 50% RH/23°C	ISO 62	%	0,15
Absorp. vody, presiaknutie 23°C	ISO 62	%	0,35
Útlm hluku	DIN 52210	dB	19

Tepelné			
U – hodnota	EN673	W/m ² .K	3,02
Koeficient lineárnej tepelnej rozťažnosti	ISO11359-2	m/m.°C	7x10 ⁻⁵
Tepelná vodivosť	ISO 8302	W/m.°C	0,2
Odporúčaná maximálna teplota použitia	UL746B °C	100	

Mechanické			
Nárazová odolnosť (simulovaný test ľadovca, 20 mm plastická guľa)	TNO Test	m/s	> 21

Priepustnosť	svetelná (± 3 %)	sln. žiarenia	EN 410
Číry (112)	81 % LT	80 % TST	
Opál (WH7A092X)	64 % LT	68 % TST	
Bronz (515055)	35 % LT	55 % TST	
Solar IR (GN8B038T)	65 % LT	60 % TST	

Koeficient tienenia			EN 410
Číry (112)			0,92
Opál (WH7A092X)			0,78
Bronz (515055)			0,63
Solar IR (GN8B038T)			0,69

Horľavosť			
Štát	Klasifikácia	Trieda	
EU	EN13501	reakcia na oheň	B - s1, d0

LT2UV10/2RS/1700: Inštalčné parametre

1. Rovné aplikácie:

a) Uchytenie na dvoch stranách, rovnobežne s komôrkami

Zaťaženie* (N/m ²)	600	800	1000	1200	1400	1600	1800	2000
Šírka uchytenia A (mm)	730	670	620	585	545	520		

b) Uchytenie na dvoch stranách, kolmo na komôrky

Zaťaženie* (N/m ²)	600	800	1000	1200	1400	1600	1800	2000
Výška uchytenia B (mm)	1010	930	875	830	790	760	730	710

c) Uchytenie na všetkých stranách

Zaťaženie* (N/m ²)	600	800	1000	1200	1400	1600	1800	2000
L : W ≤ 1	Šírka	1500	1375	1280	1215	1160	1110	1070
L : W ≤ 1,5	platne	1150	1070	960	920	850	800	760
L : W > 1,5	W (mm)	815	730	670	620	585	545	520

*Bezpečnostný faktor 1,5 proti počítanému vytlačeniu

2. Oblúkové aplikácie, uchytenie na všetkých stranách

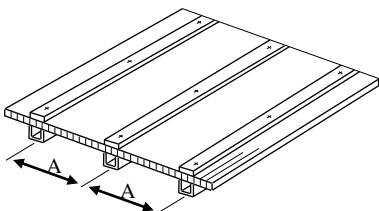
Polomer (mm)	Zaťaženie** (N/m ²)	600	800	1000	1200	1400	1600	1800	2000
1500		2100	2100	1820	1640	1300	1200	1100	1000
1750	šírka	2100	1930	1530	1320	1140	1000	900	800
1900	platne	2100	1680	1380	1160	1020	880	800	720
2000	W (mm)	2000	1600	1280	1080	930	830	750	680
2100		1900	1470	1200	1010	870	770	700	
2200		1820	1390	1120	950	820	730		
2300		1700	1300	1060	890	780			
2400		1600	1230	1000	840	740			
2500		1530	1150	950	800				
2600		1450	1070	900					
2700		1380	980	860					
2800		1280	930						
3000		1160	880						
3200		1080	830						
3400		1000							

Minimálny polomer ohybu = 1500 mm

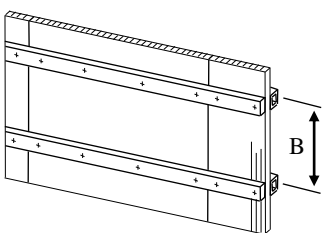
Minimálna dĺžka zakrivenia - musí spĺňať podmienku: pomer L : W ≥ 2

** Bezpečnostný faktor 2,0 proti počítanému vytlačeniu.

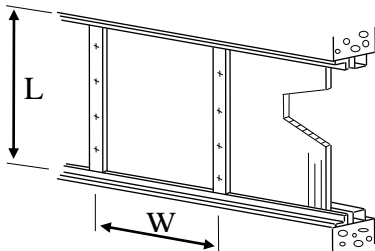
1.a)



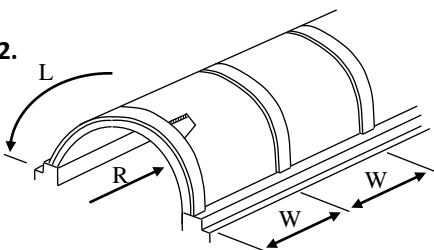
1.b)



1.c)



2.



Všetky platne Lexan™ môžu byť dodávané aj v neštandardných šírkach, dĺžkach a farbách. Taktiež v neštandardných cenách, garanciách dodávok a ostatných podmienkach predaja. Výrobok alebo jeho špecifikácie môžu byť zmenené bez oznámenia.

TERCOPLAST

Autorizovaný dodávateľ na trh SR a ČR

www.tercoplast.sk

TERCOPLAST, s. r. o.
Zátišie 1, 831 03 Bratislava
tel. 02/44454361, fax 02/44454385
lexan@terco.sk

TERCOPLAST s. r. o.
č. 147, 763 15 Herobice
tel. 577982496, fax 577982499

Všetky písomné a ústne informácie, rady a odporúčania poskytuje firma Sabic Innovative Plastics, jej filiálky alebo autorizované obchodné miesta podľa svojho najlepšieho vedomia a svedomia na základe doterajších skúseností. Výrobky sa predávajú podľa všeobecných dodacích podmienok dodávateľa. Údaje uvedené v katalógu nevedú k zmenám, náhrade alebo neplatnosti dodacích podmienok. Každému používateľovi materiálu Lexan™ odporúčame, aby sa na všetkých dostupných miestach (vrátane atestov príslušných ústavov) presvedčil, či dodávaný materiál vyhovuje jeho individuálnemu účelu použitia. Dodávateľ nepreberá zodpovednosť alebo záruky za nijaké škody a straty spôsobené neodborným alebo nesprávnym použitím výrobku. Lexan™ je registrovaná ochranná značka spoločnosti Sabic Innovative Plastics.